

Cours HEG Genève 2009

Le client Aleph, généralités

La recherche dans le client

Pierre Gavin

Etat: 18 mai 2009

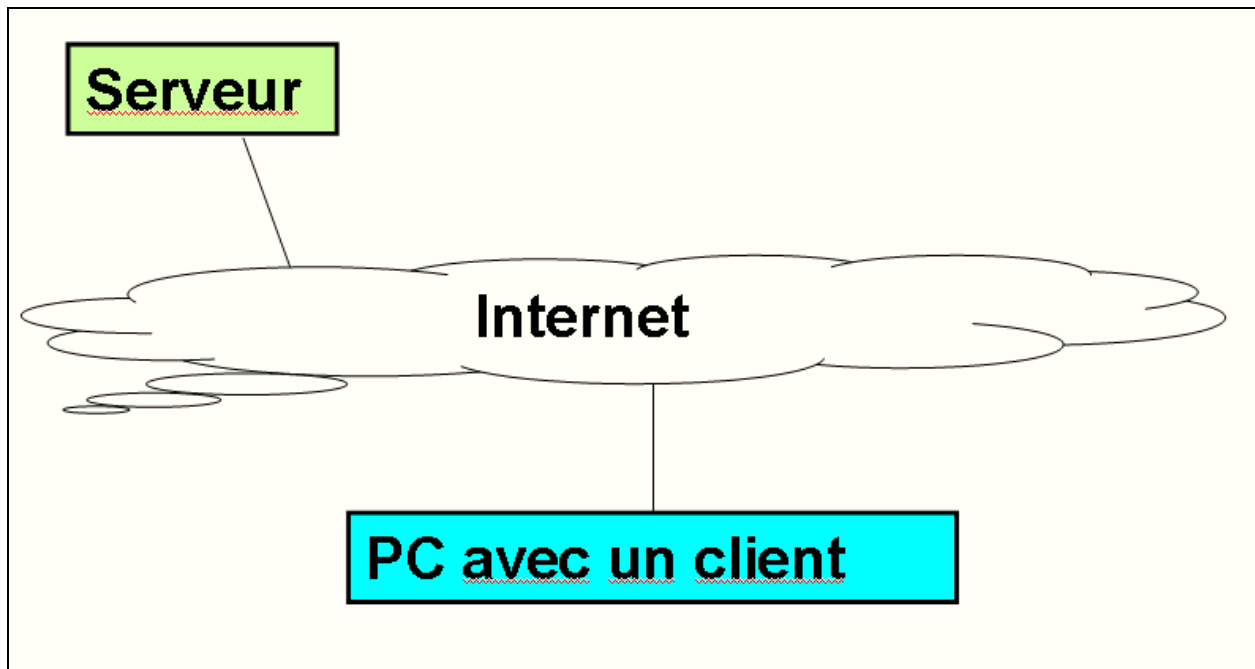
www.pierregavin.ch

© Pierre Gavin

Sommaire

1	L'architecture "client - serveur"	2
2	L'architecture des données dans Aleph.....	3
3	Ouverture du client	4
4	Modules du client	4
5	Présentation du client.....	5
6	La recherche	6
7	Exercices.....	6

1 L'architecture "client - serveur"



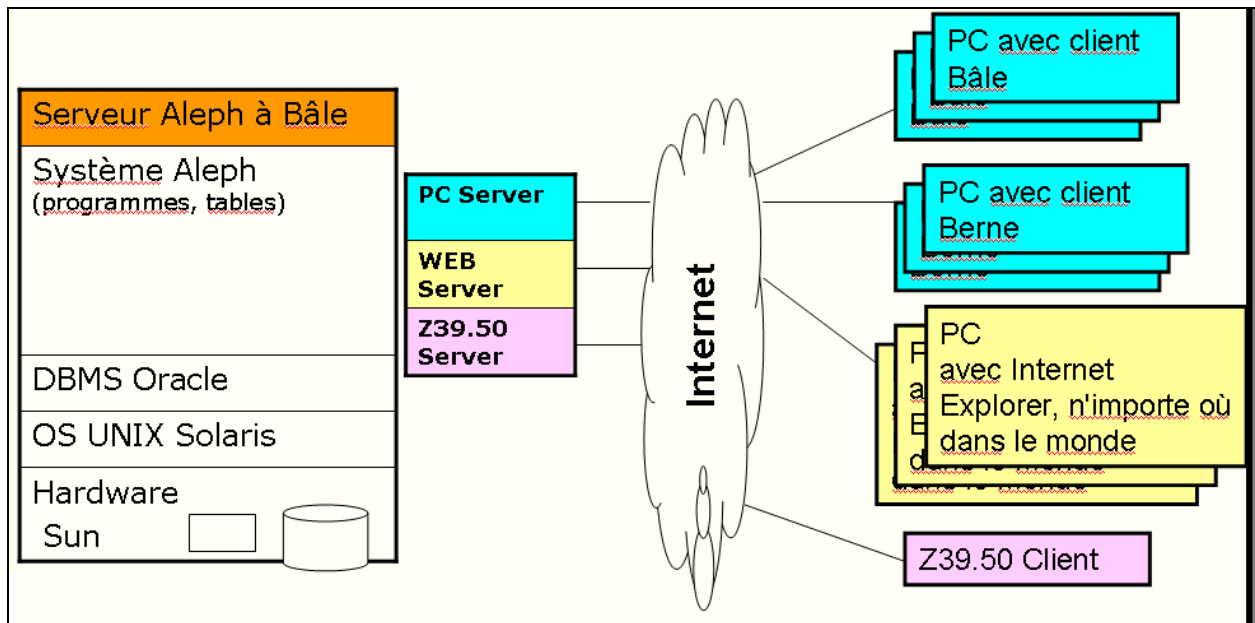
Le **serveur Aleph** est un ordinateur

- avec le système Aleph
- avec des tables de paramètres
- avec tous les fichiers (notices bibliographiques, lecteurs, etc.)
- avec tous les index

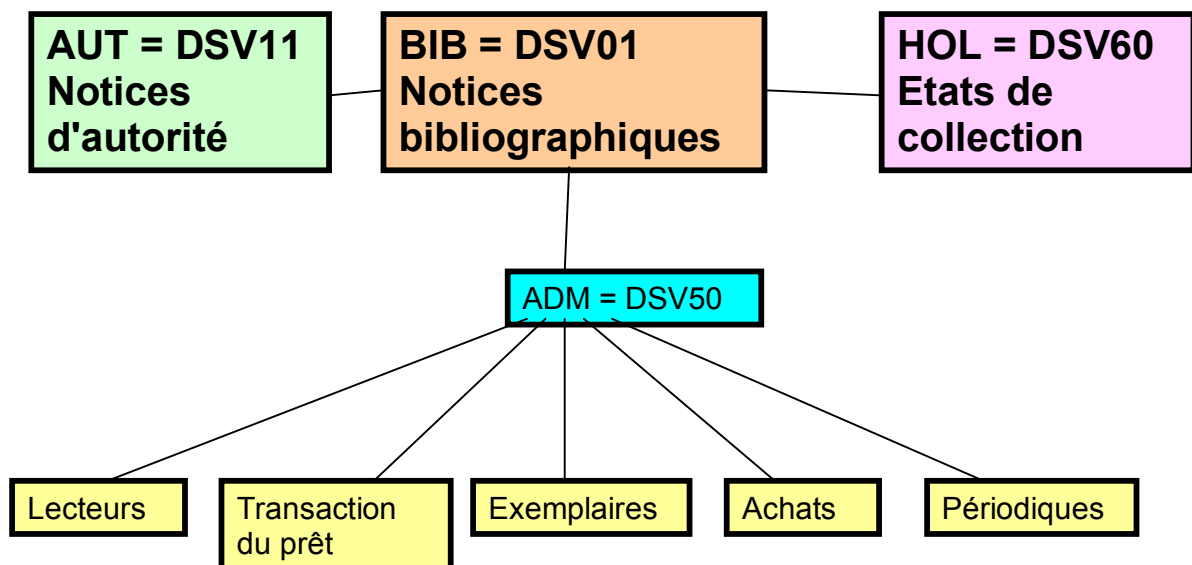
Le client Aleph est un programme spécifique installé sur un PC

- avec des paramètres
- avec diverses fonctions (masques de saisie, affichage, fenêtres de navigation, etc.)

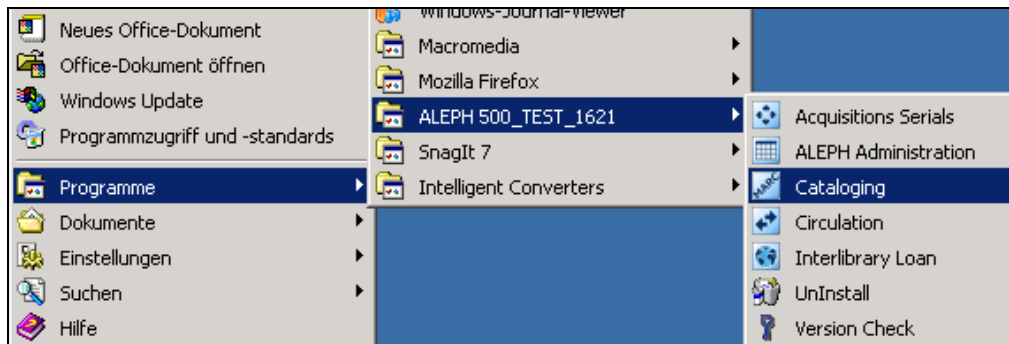
Le client Aleph est compatible Windows (donc ni MAC ni Linux, sauf émulation)



2 L'architecture des données dans Aleph



3 Ouverture du client



4 Modules du client



Achats et périodiques



Catalogage



Prêt



Prêt interbibliothèques



ALEPH-Administration

5 Présentation du client

Katalogisierung ALEPH - Version 16.02 Datenbank: Verbundkatalog D5V01 (D5V01) Server: alephtest.unibas.ch:6991 (16..)

ALEPH Ansicht Katalogisierung Exemplare Bearbeiten Verwaltung Fernzugriff Services Hilfe

1. Kurzliste 2. Ablage 3. Kurzanzeige

<< >> (Stichwort= gorman michael)

[Sortiert nach Jahr (Aufsteigend) dann Autor (Aufsteigend).] <<<<IDS Basel/Bern>>>>

Dok Nr.	Autor	Titel	Jahr
11/23		The concise AACR2	1989
12/23	Association pour l'avancement des sciences et des techniques de la documentation	Règles de catalogage anglo-américaines	1990
13/23	Gorman, Michael M.	Database management systems	1991
14/23	Bischoff, Bernhard	Manuscripts and libraries in the age of Charlemagne	1995

Gehe zu:

15/23

1. Vollformat 2. Katalogzettel 3. MARC Feldnummern 4. Feldnamen

Autor/-in	Crawford, Walt
Titel	Future libraries: dreams, madness, and reality / Walt Crawford and Michael Gorman
Impressum	Chicago [etc.] : American Library Association, 1995
Umfang	VII, 198 S. ; 23 cm
Exemplar	BE StUB
Standort	BE StUB. Magazin (U2). Signatur: RAD 650
Schlagwort	Bibliothek -- Zukunft -- USA
Autor/-in	Gorman, Michael
ISBN	0-8389-0647-8
Systemnr.	001251482

Lokalisieren
Verwandt
Index
Extern
Verknüpft
Exemplare
-> Katalog.
-> Exempl.

6 La recherche

Symbole des jumelles = fonctions de recherche

On distingue:

- Suchanfrage: recherche par combinaison de mots
- Indexsuche: feuilletage dans un index

7 Exercices

1. Suchanfrage / Alle Felder: "web library" = que faire des 98 notices?
2. Suchanfrage ISBN: avec ou sans le tiret?
3. Suchanfrage ISBN: pourquoi est-il recommandé de taper toujours une étoile ou un point d'interrogation à la fin de l'ISBN?
4. Suchanfrage Strichcode: quel intérêt?
5. Suchanfrage / Serie: quel intérêt?
6. Suchanfrage: essayer de comprendre le contenu de chacun des index
7. Indexsuche: tester les 2 index Signaturen
8. Ansicht: tester les fonctions "Verwandt" et "Ansicht"
9. Ansicht: tester la fonction "Ablage"
10. Indexsuche: "Studia aristotelica", puis navigation vers les volumes
11. Indexsuche "Europäische Hochschulschriften. Reihe 1, Deutsche Sprache und Literatur": comment naviguer vers les volumes?
12. Recherche Multipool-Expertensuche: chercher "svenonius foundation" dans divers catalogues
13. Recherche "Mehrere Felder": quel intérêt?